

Reelex

中型エアークール

リーレックス エア-M

Reelex Air M

意匠登録済

CHUHATSU

足が地につく作業を

取り付け施工なしでも安定する、据え置き型のエアークール



自動巻き取りボタンで、ホースを簡単収納。

巻き取りスムーズ！
作業の効率化に貢献。



選べる4つの個性。用途や作業環境に合わせてセレクトできます。



NAR-815



NAR-1110



NAR-1115



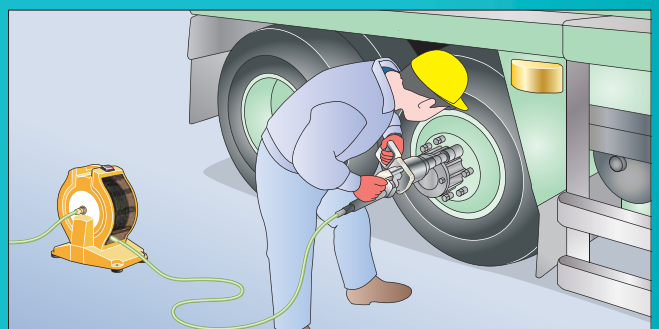
NAR-1110W

★火花に強いホース

■ 使用例



建築現場の内装工事



大型トラックのタイヤ脱着作業

特長

持ち運びに便利なグリップ



握りやすい形状の大きなグリップです。

ワンタッチ自動巻取りボタン



ボタンを押すだけでスムーズにホースの収納が可能。

ボタン解除でロックが掛かり、引き出したホースを任意の位置で固定することもできます。

安定感に優れた据置きベース



ベースの底面にはすべり止めのゴム足を付属。ホース引き出し時の本体のズレと転倒を防止します。ベースを踏みながらホースを引き出すことや、ゴム足を外してアンカーボルト固定もできます。

柔らかく作業性に優れた太径ウレタンホース ※NAR-1110、NAR-1115

内径φ11mmの太径ホースにより、大容量のエア供給ができます。

ブレード入りで耐圧性に優れた柔らかいウレタンホースです。(NAR-1110)

滑りやすく、まとわりつきを防止するギャザー入りで、作業性抜群の極軟質ウレタンホースです。(NAR-1115)

火花に強いスパッタホース ※NAR-1110W



外皮に難燃材を使用し、スパッタや切粉による穴空きを軽減。

従来のゴムホースの約1/3と軽く、取り回しの良いスパッタ対応ホースです。

機能性の高いオリジナルゴムブーツ



ホースの先端は、ソケットをガードするゴムブーツ付き。継手付近でのホースの折れを防止する保護スプリングの機能も兼ね備えています。

補助ホース ASSY を付属



メインホース同等の補助ホースASSY (1m) を標準で付属しています。

※ホース金具、プラグ付き

ホースは
軽々
引き出し

当社独自のノウハウを投入。
作業者の労力を軽減します。

■ リーレックス エアーM 仕様・価格一覧表

生産国:日本

標準ウレタンホース仕様

型式	流体	ホース仕様					最高使用圧力 (Mpa)	接続金具		取付場所	付属品	質量 (約kg)	標準価格 (税抜)
		内径 (φmm)	外径 (φmm)	長さ (m)	材質	色		一次側	二次側				
NAR-815	エア	8.0	12.0	15	ポリウレタン	イエロー	1.5	Rc1/4	ソケット付	床*	補助ホース ASSY (1m)	6.8	59,000円
NAR-1110		11.0	16.0	10		イエロー	1.5	R1/2				6.8	68,000円
NAR-1115		11.0	16.0	15		ライトグリーン	1.0	R1/2				7.6	80,000円

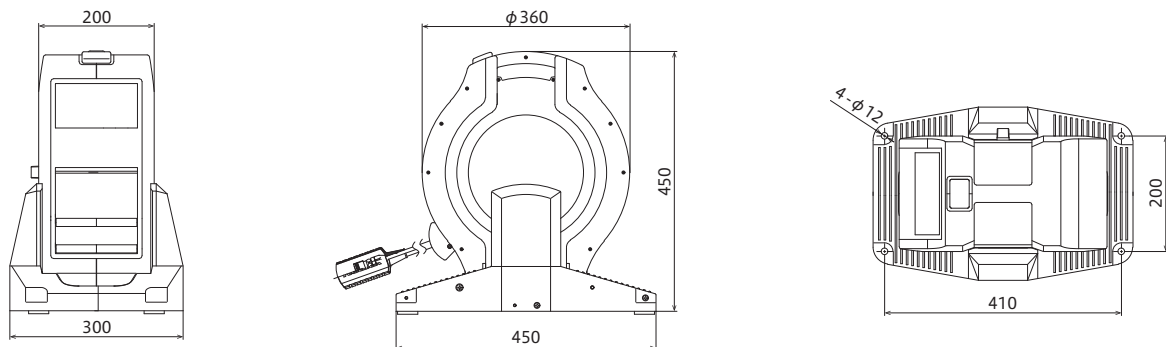
耐スパッタホース仕様

型式	流体	ホース仕様					最高使用圧力 (Mpa)	接続金具		取付場所	付属品	質量 (約kg)	標準価格 (税抜)
		内径 (φmm)	外径 (φmm)	長さ (m)	材質	色		一次側	二次側				
NAR-1110W	エア	11.0	16.0	10	難燃ポリウレタン	グリーン	1.5	R1/2	ソケット付	床*	補助ホース ASSY (1m)	6.8	78,000円

- メインホースの交換について
・メインホースの交換は弊社にて迅速に対応いたします。

※壁面や天井には絶対に取り付けしないでください。

■ 寸法図



■ 関連製品

リーレックスウォーター

簡単自動巻き取り！
散水リールの新定番。

機能性、安全性を備えたウォーターホースリール。

リーレックスウォーター 仕様一覧表 標準価格:38,000円(税抜)生産国:日本

ユーザー登録で**3年保証**※

※ホースの「引き出し」「巻き取り」「ロック」に関する動作。



型式	流体	ホース仕様	最高使用圧力	本体材質	本体色	取付場所	付属品	質量
NWR-1213NB	水	・内径φ12mm×外径φ16mm ・長さ:13m ・材質:軟質塩化ビニール	0.7Mpa	・ケース、据置ベース: ポリプロピレン ・すべり止めゴム足: EPDM	ネイビーブルー	床*	・補助ホース(1.5m) ・蛇口ニップル (蛇口適合サイズ) 外径φ14~18mmまで	約7.3kg

- メインホースの交換について
・メインホースの交換は弊社にて迅速に対応いたします。

※壁面や天井には絶対に取り付けしないでください。

安全に関するご注意

正しく安全にご使用いただくために、ご使用前に必ず取扱説明書をよくお読みください。

CHUHATSU 中発販売株式会社

本社 〒457-0066 名古屋市南区鳴尾2丁目114番地
第一営業企画室 TEL:052-614-3664 FAX:052-614-3366
関東営業所 〒338-0002 さいたま市中央区下落合7-4-3RHKビル201
TEL:048-711-1927 FAX:048-711-1936
中部営業所 〒457-0066 名古屋市南区鳴尾2丁目114番地
TEL:052-614-3652 FAX:052-614-3366
関西営業所 〒564-0044 吹田市南金田1丁目11-8
TEL:06-6385-2228 FAX:06-6338-0521

■ 販売代理店