

三角コーン用表示板

BIGバリアボード

Big Barrier Bord

意匠登録済

Reelex



いつもの規制に、
メッセージを掲げる。

大きな表示で伝えるメッセージ。



簡単設置、親切表示、便利機能付。
表示面はカスタマイズ可能！

チェーンフック付き

注水式ボードで
倒れにくい



市販の
三角コーンに対応

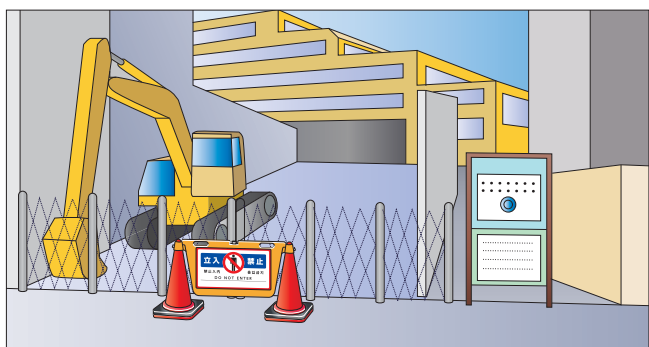
持ち運びに
便利な取手付



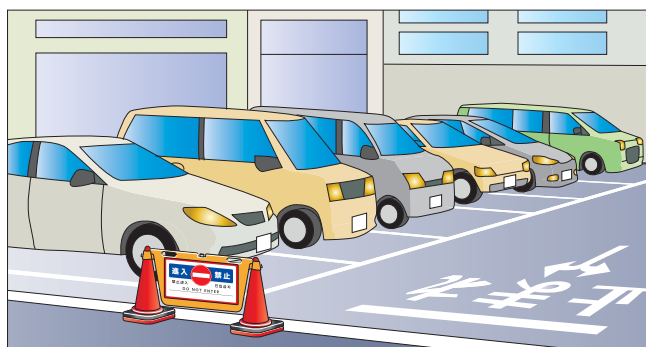
※本製品に三角コーンは付属しておりません。



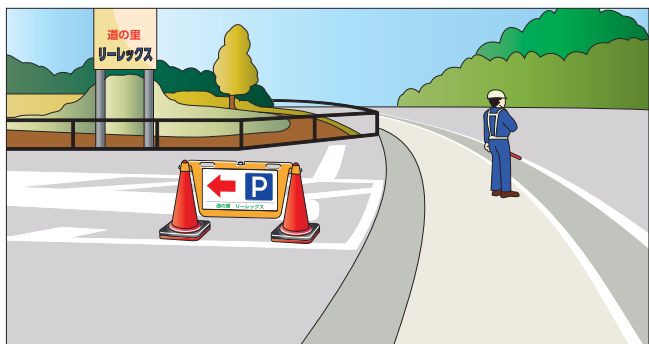
■ 使用例



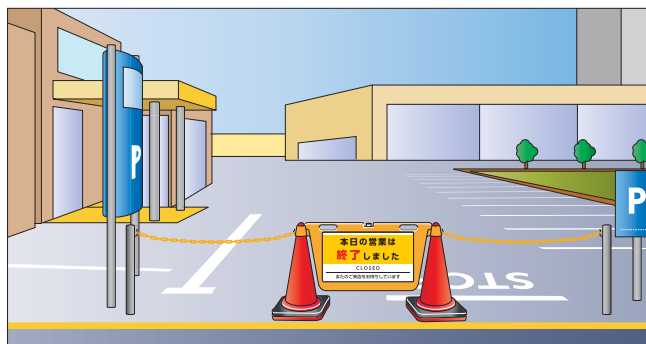
工事現場の立ち入り規制



駐車場内の車輛進入規制



施設駐車場への誘導 (シンプルカスタマイズ例)



営業終了後の案内 (シンプルカスタマイズ例)

1枚から OK

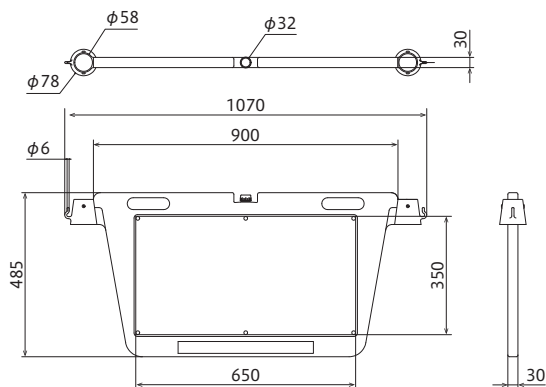
表示面はカスタマイズ可能

商業施設や公共施設、工事現場や工場など、様々なシーンに対応するテンプレートデザインを豊富にご用意しています。詳しくは、裏面「BIGバリアボード シンプルカスタマイズオーダーシート」をご確認ください。

カスタマイズ例



■ 寸法図



■ BIGバリアボード 仕様・価格一覧表

生産国：日本

型式	本体仕様	表示内容	表示ボード仕様	質量	標準価格(税抜)
BBD-900A	<ul style="list-style-type: none"> 材質: ポリエチレン (PE) 本体色: 黄色 注水式 (満水4リットル) チェーンフック付き (左右2ヶ所) 		<ul style="list-style-type: none"> 横650×縦350×厚さ1 (mm) 材質: 発泡ポリプロピレン 片面表示 	約3.0kg (満水時約7.0kg)	10,000円
BBD-900B					
BBD-900X		カスタマイズデザイン	<ul style="list-style-type: none"> 横650×縦350×厚さ1 (mm) 材質: 硬質塩化ビニール 片面表示 		13,000円

- BBD-900A / BBD-900B と BBD-900X は、表示ボードの材質や印刷の質感が異なりますので、予めご了承ください。
- 屋外設置の場合は、別途コーンウエイトをご用意ください。



安全に関するご注意

正しく安全にご使用いただくために、ご使用前に必ず取扱説明書をよくお読みください。

Reelex BIGバリアボード シンプルカスタマイズ オーダーシート

豊富なテンプレートデザインから選んで、お好みの文字入れが可能です。

■ シンプルカスタマイズ例



■ シンプルカスタマイズに関する注意事項

- ① プリント可能な文字は、「漢字」「ひらがな」「カタカナ」「英数字」に限ります。
- ② 文字サイズやプリント位置につきましては、弊社指定となります。
- ③ プリント可能な文字は全角のみです。
- ④ スペースは1文字として数えます。(株)・(有)は2文字として数えます。

【お問合せ先】

中発販売株式会社 第一営業企画室 TEL: 052-614-3664
受付時間: 平日9:00~12:00 13:00~17:00
(土・日・祝日定休)

■ テンプレートデザイン(抜粋)

弊社ウェブサイトにて全てのテンプレートデザインをご確認いただけます。

リーレックス

検索

1		2		3		4	
5		6		7		8	
9		10		11		12	
13		14		15		16	

〈ご記入いただく項目〉

- 1 テンプレートデザインNo.を選んでください。
- 2 プリントする文字を記入してください。(20文字以内)
- 3 文字の書体を選んでください。(○で囲む)
- 4 文字の色を選んでください。(○で囲む)
- 5 注意ラベルの貼付けについて※表面のみ (○で囲む)
- 6 数量

No.	
	ゴシック・明朝
	黒・赤・青・緑・白
	要・否
	枚

〈お客様情報〉

会社名	ご担当者名
ご住所	
TEL/FAX	E-mail

- 製作前に完成イメージ(画像データ)をご提示いたします。
- 標準リードタイムは20日間です。

中発販売株式会社 www.chuhan.co.jp

■販売代理店

本社 〒457-0066 名古屋市南区鳴尾2丁目114番地
第一営業企画室 TEL:052-614-3664 FAX:052-614-3366

関東営業所 〒338-0002 さいたま市中央区下落合7-4-3RHビル201
TEL:048-711-1927 FAX:048-711-1936

中部営業所 〒457-0066 名古屋市南区鳴尾2丁目114番地
TEL:052-614-3652 FAX:052-614-3366

関西営業所 〒564-0044 吹田市南金田1丁目11-8
TEL:06-6385-2228 FAX:06-6338-0521