

Reelex

取扱説明書



BIG バリアボード 専用台車

● 本製品は、BIG バリアボードを積載するための専用台車です。それ以外の用途では使用しないでください。

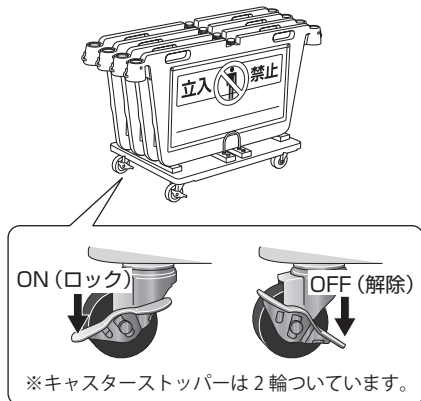
組み立て時のご注意

製品を安全に組み立てていただくために次の項目を必ずお守りください。

- 手袋をつけて行ってください。
- 柔らかい布やダンボールなどを床にしないでください。
- 手指をはさまないようにご注意ください。
- 水平で安定した場所で組み立ててください。不安定な場所で組み立てますと製品が転倒し、けが・故障の原因になります。
- 梱包開封・組み立ての際、部品の落下に注意してください。
- 部品を落としたりぶつけないでください。けが・破損の原因になります。
- 部品は最後までしっかり締めてください。
- 運搬時は台車をぶつけないでください。
- 湿気の多い場所、雨ざらしや冷凍庫内での保管はしないでください。
- 分解・改造はしないでください。

使用上のご注意

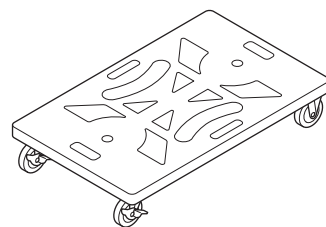
- 本製品のBIG バリアボードの積載枚数は4枚以内としてください。故障の原因になります。
- 製品を移動しない場合、必ずキャスターをロックしてください。けが・故障・事故の原因になります。
- 正しく組み立てたものを使用してください。
- 運搬時はBIG バリアボードを手で押さえてください。
- 台車単体での移動は取り扱いに注意してください。
- 指定された位置以外での積載はしないでください。
- キャスターで手や足を挟まないように注意してください。
- 各部品がゆるんでいないことを確認して使用してください。



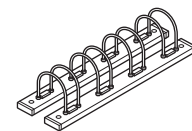
仕様

サイズ	材質	キャスター径	本体質量	BIGバリアボード積載枚数
700×500×230 (mm) ※組立時	(本体) PP耐衝撃性、 (キャスター) ゴム	φ75mm	約7.2kg	4枚

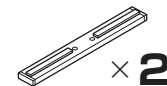
梱包内容



平台車



Uボルト付きベース



ベース × 2

準備するもの
六角レンチ、
スパナ (M8用)



ブラケット × 4



六角穴付ボルト × 8



平座金 × 8



ばね座金 × 8

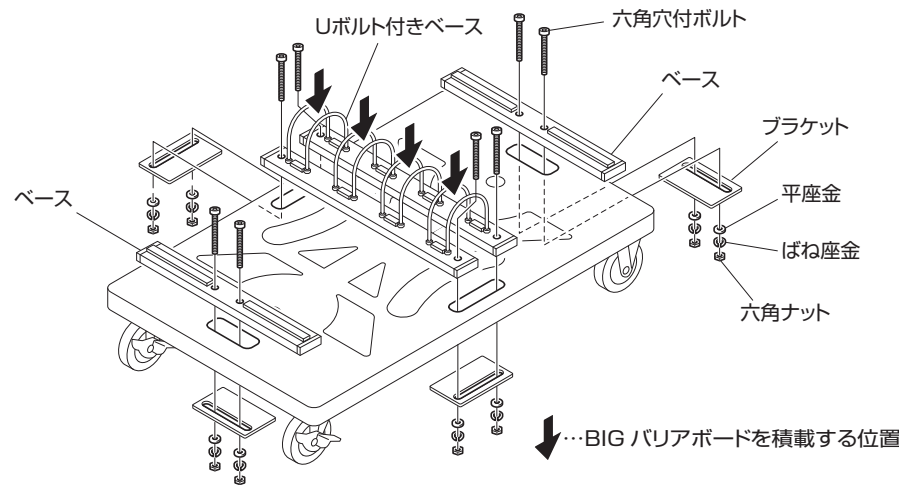


六角ナット × 8

組み立て方

平台車にUボルト付きベース・ベースを取り付けます

※Uボルト付きベース・ベースが平台車の中央に整列するよう取り付けてください。
※各部品を取り付けた後は、スパナで確実に締めてください。



CHUHATSU 中発販売株式会社 www.chuhan.co.jp

● 本社 第一営業企画室

〒457-0066 名古屋市南区鳴尾2丁目114番地
TEL: 052-614-3664 FAX: 052-614-3366

● 中部営業所

〒457-0066 名古屋市南区鳴尾2丁目114番地
TEL: 052-614-3652 FAX: 052-614-3366

● 関東営業所

〒338-0002 さいたま市中央区下落合7-4-3 RHKビル201
TEL: 048-711-1927 FAX: 048-711-1936

● 関西営業所

〒564-0044 吹田市南金田1丁目11-8
TEL: 06-6385-2228 FAX: 06-6338-0521